



fm Stellwand 41



STELLWAND
MOBILE RAUMTEILER AUF ROLLEN
STOFF: BLAZER LITE LTH56 BUDDAH

STELLWAND MIT ORGASCHIENE
HINTER-TISCHAUFSATZ
STOFF: BLAZER LITE LTH56 BUDDAH

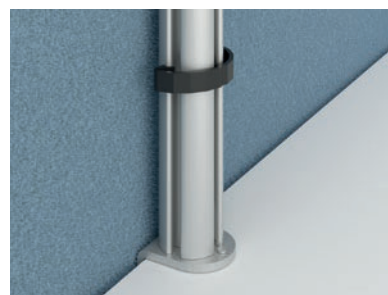


Art.Nr. 1.045.950350



Tischklemme Adapter 7
Stellwand hinter Tisch 6 mm Abstand

- Stellwand ohne Nutschiene unten
- Höhenverstellung durch Nutenstein seitlich durch Inbus
- 6 mm Tischabstand zur Nutzung von Monitorhalter und dritte Ebenen durch Tischklammen möglich
- für Stellwände Höhe 400 und 600 mm
- nutzbar für alle fm Tischgestelle
- frei wählbar mit Inbus Schraubklemme an Tischplatte 16 bis 30 mm

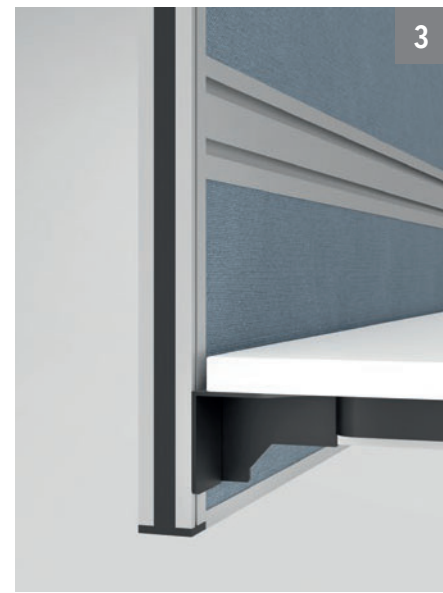
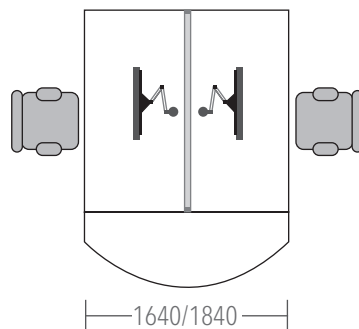


Art.Nr. 1.045.950360 (C-Fuß und A-Fuß)
Art.Nr. 1.045.950380 (4-Fuß außer fm 33)



Trennwandanbindung Adapter
Stellwand hinter Tisch ohne Abstand

- Stellwand ohne Nutschiene unten
- Höhenverstellung durch Nutenstein seitlich durch Inbus
- für Stellwände Höhe 400/600/800 mm
- bei Orgaline auch für Monitorhalterungen geeignet
- nutzbar für alle fm Tischgestelle all-in-one (außer fm33)
- zur Befestigung an Brücke
- für Tischansatz 1640 und 1840 mm



Art.Nr. 1.045.950370 (C-Fuß und A-Fuß)
Art.Nr. 1.045.950390 (4-Fuß außer fm 33)



Trennwandanbindung Adapter
Stellwand hinter Tisch mit 10 mm Abstand

- Stellwand ohne Nutschiene unten
- Höhenverstellung durch Nutenstein seitlich durch Inbus
- für Stellwände Höhe 400/600/800 mm
- bei Orgaline auch für Monitorhalterungen geeignet
- nutzbar für alle fm Tischgestelle all-in-one (außer fm33)
- zur Befestigung an Brücke
- für Kabeldurchlässe
- Monitorhalterung montierbar



Art.Nr. 1.045.950352



Adapter 10 Aufschladapter
Stellwand auf Tisch

- **Nutschiene für Stellwand erforderlich**
- für Stellwände Höhe 400/600/800 mm
- nutzbar für alle fm Tischgestelle
- frei wählbar mit Inbus Schraubklemme an Tischplatte 16 bis 25 mm

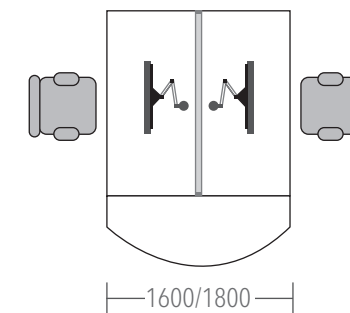


Art.Nr. 1.045.950001



Traversen Adapter für U-Buchse
Stellwand auf Tisch

- **Nutschiene für Stellwand erforderlich**
- für Stellwände Höhe 400/600/800 mm
- nutzbar für alle fm Tischgestelle all-in-one
- zur Befestigung an Längstraverse
- nur montierbar mit Kabeldurchlassbuchse in U-Form
- für Tischansatz 1600 und 1800 mm



Art.Nr. 1.015.417520



TAS4 Tischadapter für Funktionsschiene
Stellwand auf Funktionsschiene

- **Nutschiene für Stellwand erforderlich**
- Abstandswürfel 40 x 20 x 30 mm BxHxT
- für Stellwände Höhe 400/600 /800 mm



STELLWAND
TISCHAUFSAZ AUF FUNKTIONSSCHIENE
STOFF: BLAZER LITE LTH64 DAINTY



AUFSTELLER SICHTSCHUTZELEMENT

Fest verschraubt oder flexibel in der Position – Die Sichtschutzelemente für Schränke lassen sich auf 2 Versionen aufstellen. Abb. oben: Das Sichtschutzelement wird mit dem Schrank fest verschraubt. Abb. unten: Mit einem Designfuß sind die Sichtschutzelemente standhaft, bleiben dabei aber flexibel bewegbar. Für beide Elemente ist eine Nutschiene unten erforderlich.



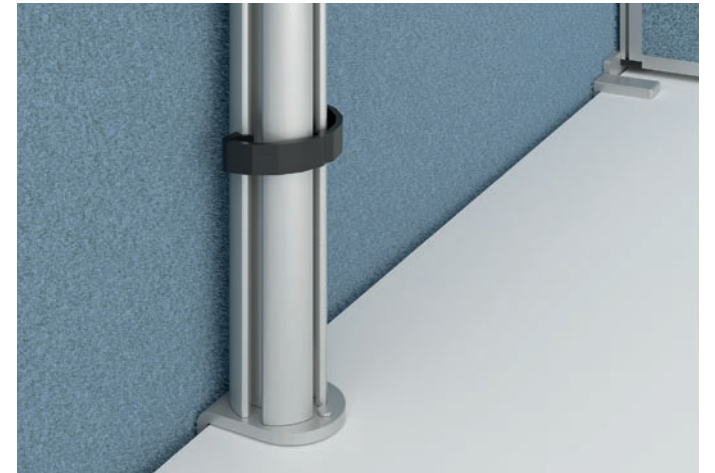
STELLWAND
HINTER-TISCHELEMENTE UND TISCHAUFsätze
STOFF: BLAZER LITE LTH41 BALANCE

Die Seitenwände außen werden mit Adapter 10 befestigt. Die innen liegenden Seitenwände sind als Aufsteller durch den Designfuß standhaft, bleiben aber flexibel bewegbar (Detailabb. Seite 9)

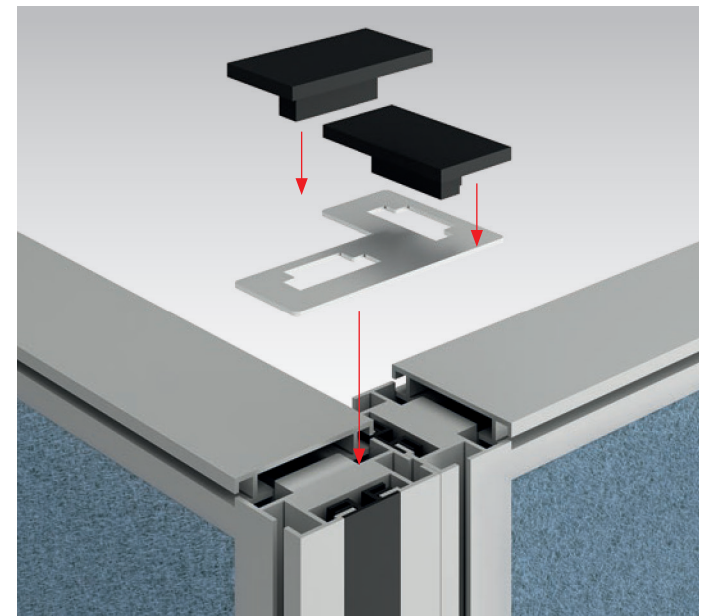
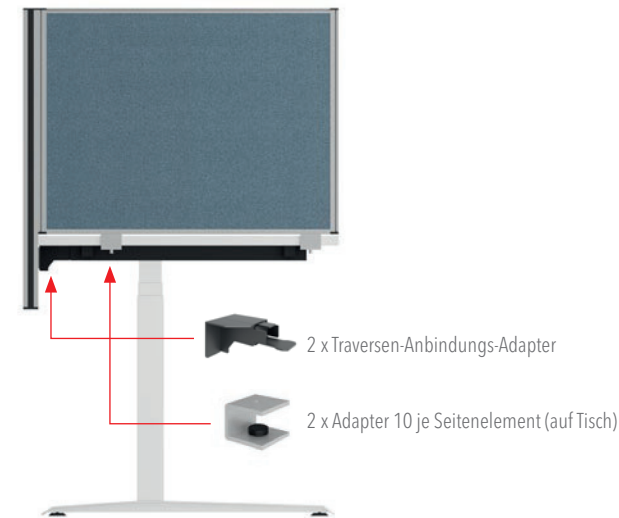
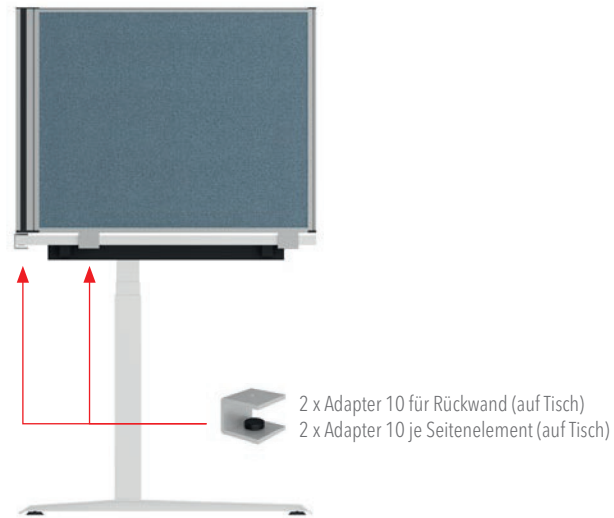
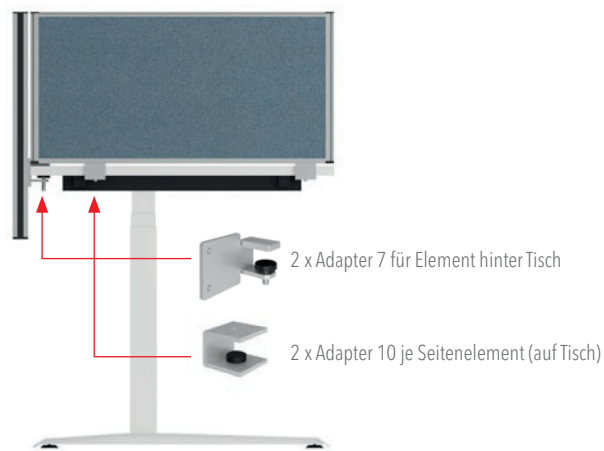


CADDY-BAHNHOF

Moderne Arbeitswelten mit Desk-Sharing und mobilen Personalcontainern, die ihren Platz zum Feierabend im Caddy-Bahnhof finden.



Detail Einhausung 1: Abstand Tischplatte zur Stellwand 6 mm – dadurch ermöglicht sich die Anbringung von Monitor- oder Relinghaltern.



Detail Einhausung 2 und 3: unsichtbare L-Eckverbinder sorgen für Stabilität im Stosspunkt der Stellwände. Die Kappen sind abnehmbar.

EINHAUSUNG 1

Stellwand hinter Tisch mit Tischklemme Adapter 7 und seitlich Auftisch Stellwände mit Tischklemme Adapter 10

Stellwand hinten 600 mm Höhe flexibel höhenverstellbar (Imbus) durch seitlichen Nutstein

Stellwände seitlich Höhe 400 mm (Nutschiene unten erforderlich) Befestigung durch Tischklemmen Adapter 10

für alle Tischgestelle all in one (außer fm33) und für Sitz-Stehtisch Move 2.0

Vorteil:
6 mm Tischabstand zur Nutzung von Monitorhaltern oder 3. Ebene durch Klemmen möglich

Sichtschutz nach unten durch Überstand

EINHAUSUNG 2

Stellwände auf Tisch mit Tischklemmen Adapter 10

Stellwand hinten auf gesamte Tischbreite (Nutschiene unten erforderlich) Höhe 600 mm

Stellwände seitlich (Nutschiene unten erforderlich) Breite 760 mm / Höhe 600 mm

L-Eckverbindung oben zur Stabilisation im Stosspunkt der Stellwände

für alle Tischgestelle all in one (außer fm33) und für Steh-Sitz-Tisch Move 2.0

Vorteil:
Optimal nutzbar für Monitorhalter an Orgaschienen

EINHAUSUNG 3

Stellwand hinter Tisch mit Trennwandanbindung Set und seitlich Auftisch Stellwand mit Tischklemme Adapter 10

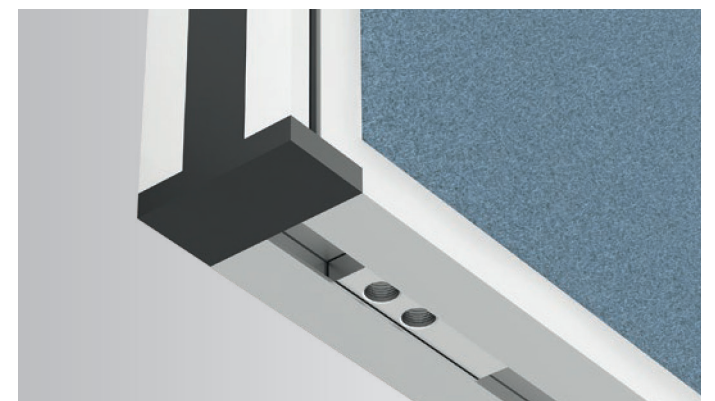
Stellwand hinten auf gesamte Tischbreite Höhe 800 mm

Stellwände seitlich (Nutschiene unten erforderlich) Breite 800 mm / Höhe 600 mm

L-Eckverbindung oben zur Stabilisation im Stosspunkt der Stellwände

für alle Tischgestelle all in one (außer fm33)

Vorteil:
Optimal nutzbar für Monitorhalter an Orgaschienen
Sichtschutz auch nach unten durch Überstand
Doppelstellung ohne Abstand möglich



Nutschiene unten (erforderlich bei Einhausung für Adapter 10)
· Nutstein beweglich in der Schiene
· mit Schraubgewinde 6 mm
· durch den beweglichen Nutstein sind die Adapter variabel verschiebbar



STELLWAND
ELEMENT MIT GLASEINSATZ
STOFF: BLAZER LITE LTH64 DAINTY

STELLWAND
MIT ORGASCHIENE FÜR ZUBEHÖR
STOFF: BLAZER LITE LTH70 SOLACE



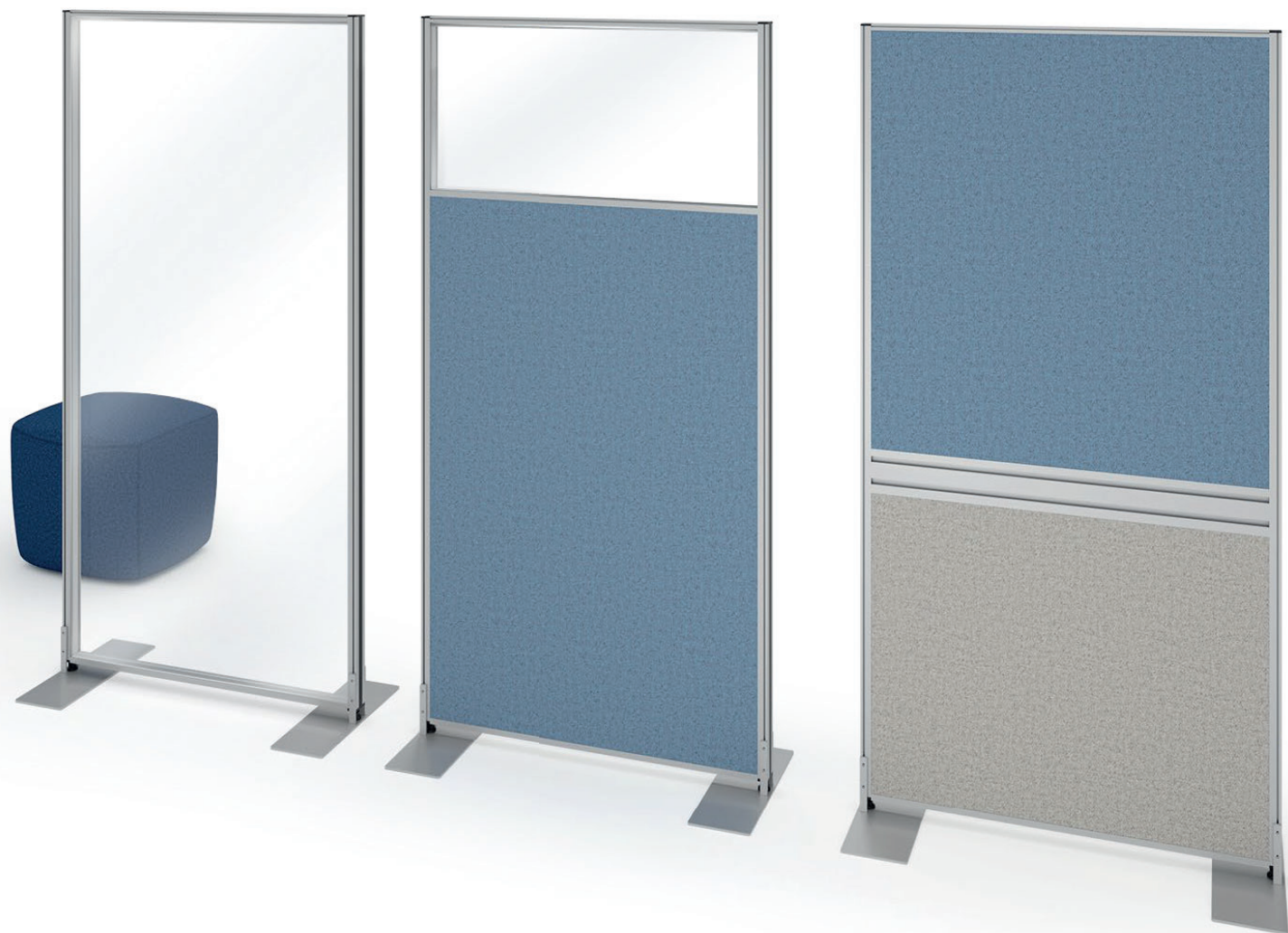
Ob als Abtrennung für einen Kopierbereich oder Zonierung der Arbeitsplätze – das Stellwand-system 41 ist variabel einsetzbar und bietet darüber hinaus noch viele individuelle Zubehörelemente. Ideal für Arbeitsbereiche ist das Regal zum Einhängen in 3 verschiedenen Längen.



STELLWAND
STOFF: LUCIA Y088: SOLANO / Y019: PASEO

Das Stellwandsystem 41 lässt sich ideal mit dem Schrankprogramm endlos kombinieren. Für die Sichtrückwände von endless steht die Stoffgruppe Lucia zur Verfügung.

Als freistehende Wände oder als Kombination bietet das System Stellwand 41 viele verschiedene Möglichkeiten. Dabei stehen zahlreiche Formen, Materialien und Standfußvarianten zur Verfügung.



Vollglas Acryl klar
Standfuß flach

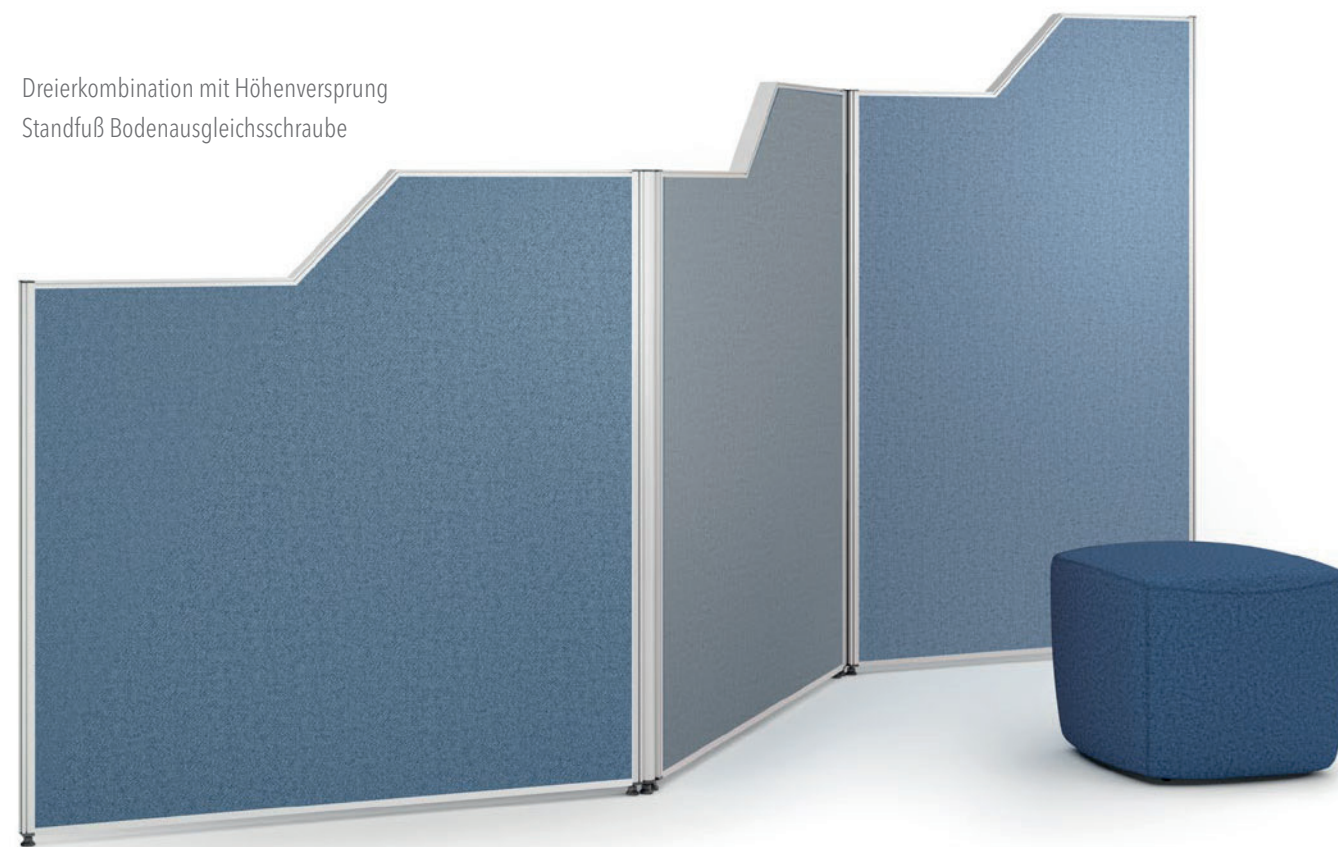
Halbglass Acryl klar
Standfuß flach

Zweifrig mit Orgaschiene
Standfuß flach



Mobile Stellwände
mit und ohne Orgaschiene oben

Dreierkombination mit Höhenversprung
Standfuß Bodenausgleichsschraube





STELLWAND MIT GLASELEMENTEN
STOFF: BLAZER LITE LTH63 HARMONY

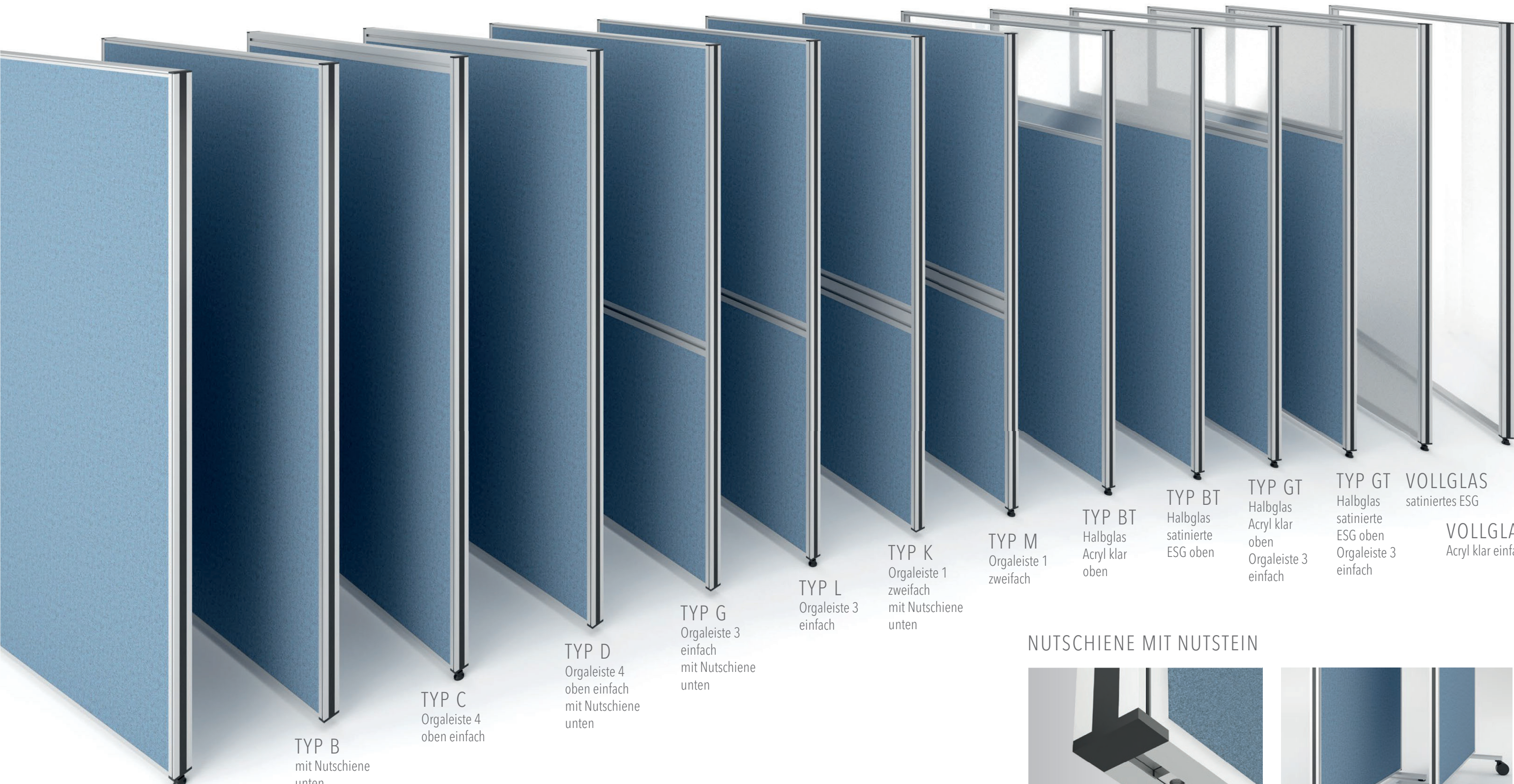


STELLWAND
MIT GLASELEMENTEN
STOFF: BLAZER LITE LTH41 BALANCE / LTH59 WORKSHIP



INDIVIDUELLE ARBEITSBEREICHE DURCH ZONIERUNG

Das Stellwandsystem 41 bietet mit den vielen Kombinationen ein breites Einsatzspektrum. Für jeden Bereich und jede Anforderung sind individuelle Lösungen möglich. So schaffen Sie Ruhe-zonen oder sorgen für einen abgegrenzten Arbeitsbereich am Schreibtisch. Zusätzlich entsteht durch Schallabsorption eine gute Raumakustik.



TYP A

TYP B
mit Nutschiene
unten

TYP C
Orgaleiste 4
oben einfach

TYP D
Orgaleiste 4
oben einfach
mit Nutschiene
unten

TYP G
Orgaleiste 3
einfach
mit Nutschiene
unten

TYP L
Orgaleiste 3
einfach

TYP K
Orgaleiste 1
zweifach
mit Nutschiene
unten

TYP M
Orgaleiste 1
zweifach

TYP BT
Halbglas
Acryl klar
oben

TYP BT
Halbglas
sanierte
ESG oben

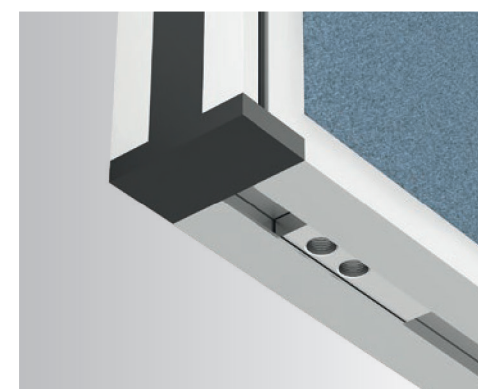
TYP GT
Halbglas
Acryl klar
oben
Orgaleiste 3
einfach

TYP GT
Halbglas
sanierte
ESG oben
Orgaleiste 3
einfach

VOLLGLAS
saniertes ESG

VOLLGLAS
Acryl klar einfach

NUTSCHIENE MIT NUTSTEIN



- erforderlich für Standfuß-Ausleger
- Nutstein beweglich in der Schiene
- mit Schraubgewinde 6 mm
- Standfüße sind durch den beweglichen Nutstein variabel verschiebbar

Standfußausleger mit und ohne Rollen



NOVUS – ZUBEHÖR FÜR ORGASCHIENE



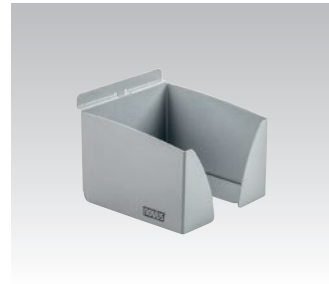
Ablageschale B4 längs



Ablageschale B4 quer



Stiftekocher



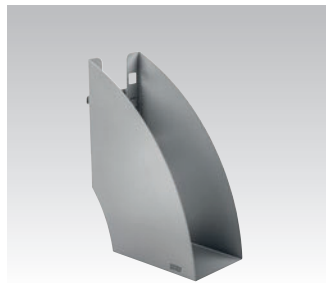
Zettelbox



Utensilienbox klein



Utensilienbox groß



Stehsammler



Multiablagebord



Phone-Halter



Tablet-Halter



Headset-Halter



Magnetleiste

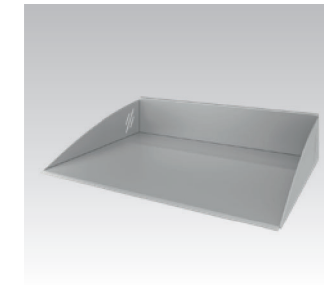
STELLWAND 41 – ZUBEHÖR FÜR ORGASCHIENE



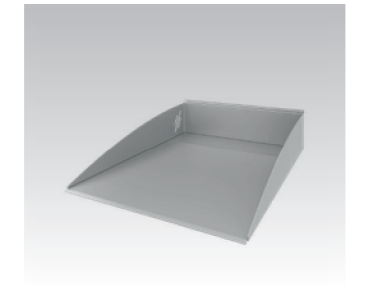
Netbox Global 3 x Strom
(auch mit 2 x Strom erhältlich)



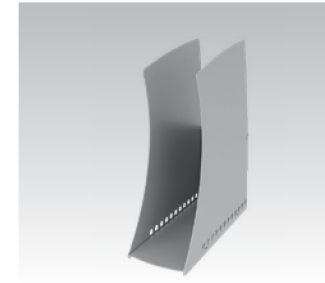
Blumenvase



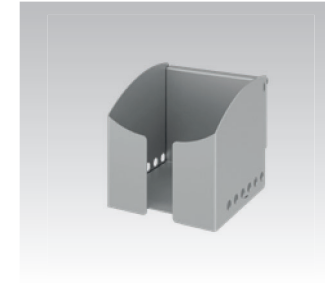
Schale DIN A4 quer



Schale DIN A4 längs



Stehsammler



Zettelbox

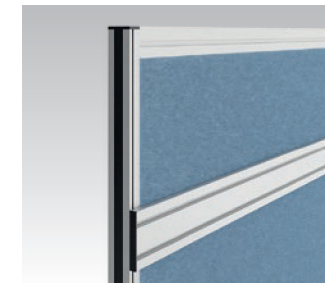


Stiftebox

STELLWAND 41 – ANBAUTEILE



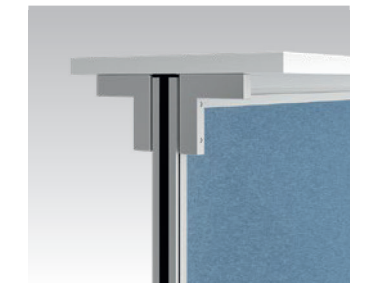
Garderobenhaken



Nachrüstbare Orgaschiene
(800/1000/1200 mm)



Regal
(800/1000/1200 x 200 mm)

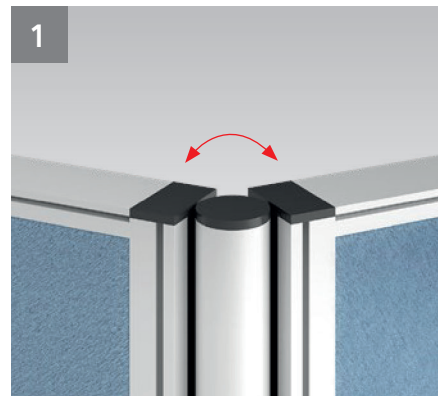


Funktionswinkel

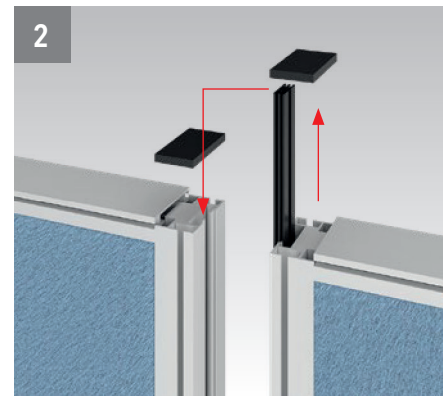


Kabelklipse

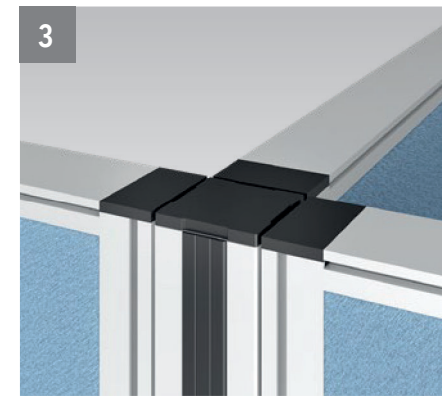
VERBINDUNGSELEMENTE



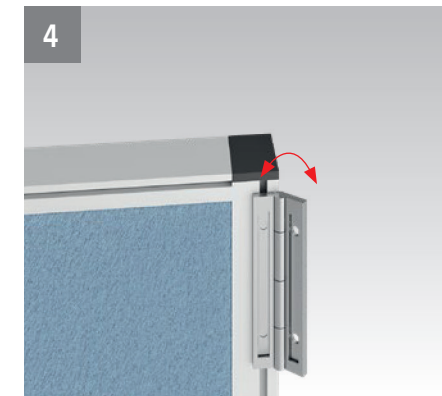
1 Verbindungssäule winkelvariabel



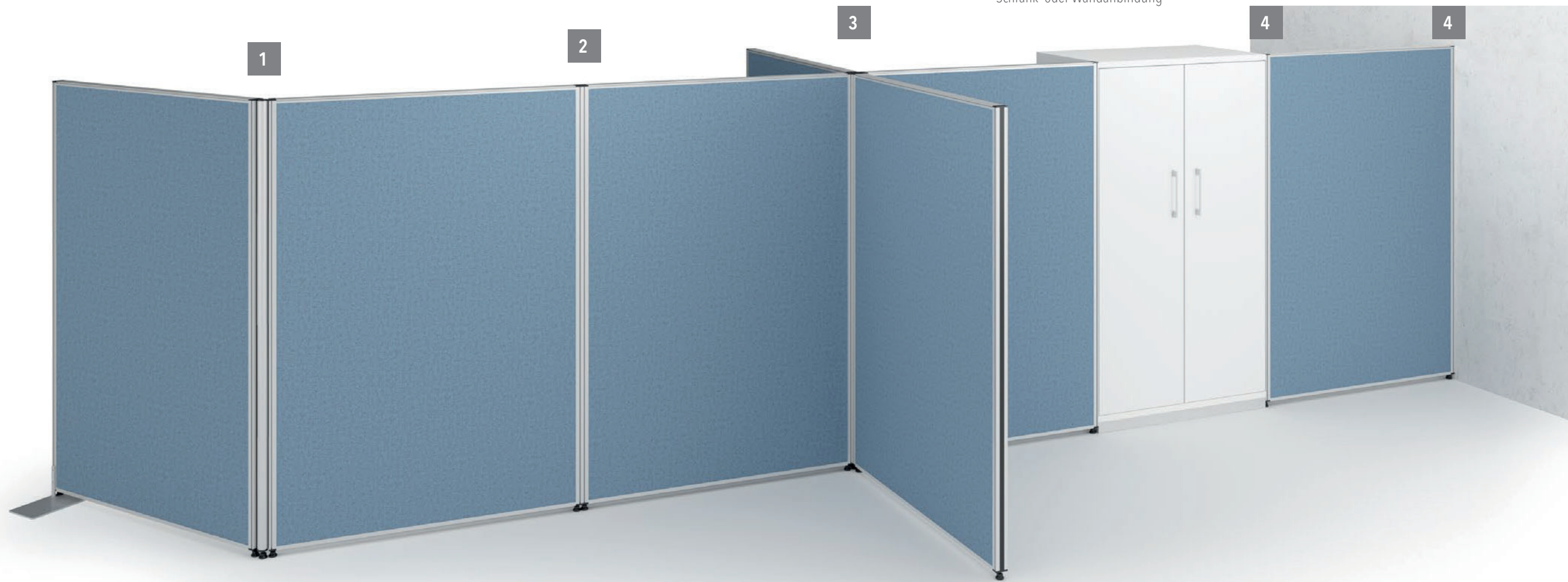
2 Verbindungsmöglichkeit gerade ohne Säule



3 Verbindungssäule 90°



4 Verbindungsscharnier winkelvariabel für Schrank- oder Wandanbindung



STANDFÜSSE



Standfuß flach für seitliche Befestigung



Standfuß-Ausleger
Nutschiene unten erforderlich



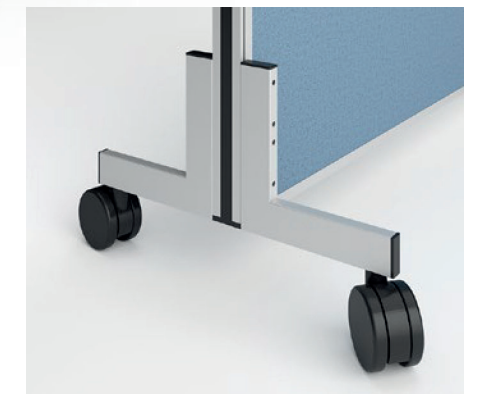
Universalarm für seitliche Befestigung



Bodenausgleichsschraube



Standfuß-Ausleger mit Rollen
Nutschiene unten erforderlich



Universalarm mit Rollen für seitliche Befestigung



Aus drucktechnischen Gründen sind Farbabweichungen möglich.
Zur Auswahl der Stoffe empfehlen wir die Verwendung der original Stoffmusterkarten.

MATERIALIEN

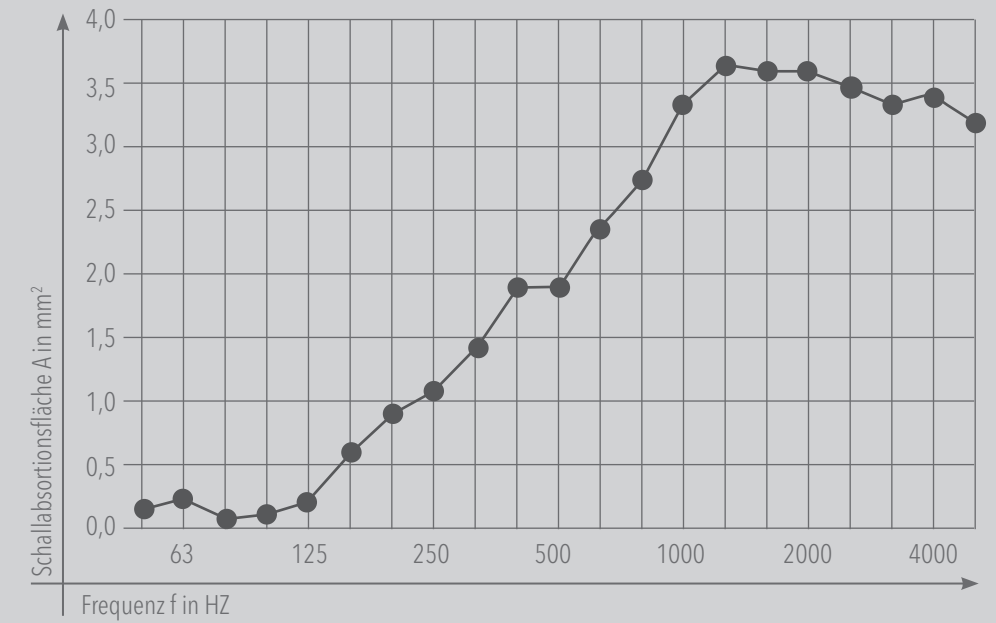
- Rahmenkonstruktion:
 - Aluminium
 - Oberfläche eloxiert, Natur
- Füllung:
 - schallabsorbierend: Wabenplatte 36 mm
 - Wabenkern 28 mm
- Deckplatten perforiert:
 - 2x Hartfaserplatte 4 mm
 - Stoffbezogen, Stoffgruppe 1 nach Hauskollektion gegen Aufpreis schaumstoffkaschiert
 - Flächengewicht Stellwand schallabsorbierend: 7 kg/m²
- Füllung: Glaswand:
 - 2x4 mm Sicherheitsglas, Weichprofilagerung
 - Flächengewicht Glaswand: 15 kg/m²
- Doppelscheibensystem:
 - nicht evakuiert
 - bei Klar Glas besteht die Gefahr von Einrührung/Staubeinfall
- Profilabschlüsse:
 - PE/ABS
- Standfüße, Anbauelemente, Zubehör:
 - Stahl/Aluminium, pulverbeschichtet

EIGENSCHAFTEN

- flexibles Wandsystem mit Stoff-, Glas- und Mischfüllung
- Flächenelemente in Rechteckform, oder abgesetzt
- einfache Montage, höhenjustierbar
- freistehendes System
- über Adapter auch am Tisch montierbar
- extrem variable Aufstellungsmöglichkeiten
- lineare, dreifach und vierfach Verbindungen
- unterschiedlich geformte Fussplatten
- Höhenversprünge über 200 mm, trapezförmig
- Funktionsleisten in variabler Höhe integrierbar für Zubehör
- Abmessungen: maximale Breite 1600 mm, maximale Höhe 1600 mm

SCHALLABSORPTION

Frequenz f in HZ	Schallabsorptionsfläche A
50	0,10
63	0,15
80	0,05
100	0,05
125	0,15
160	0,60
200	0,91
250	1,06
315	1,46
400	1,91
500	1,91
630	2,31
800	2,77
1000	3,32
1250	3,62
1600	3,57
2000	3,57
2500	3,47
3150	3,32
4000	3,37
5000	3,22

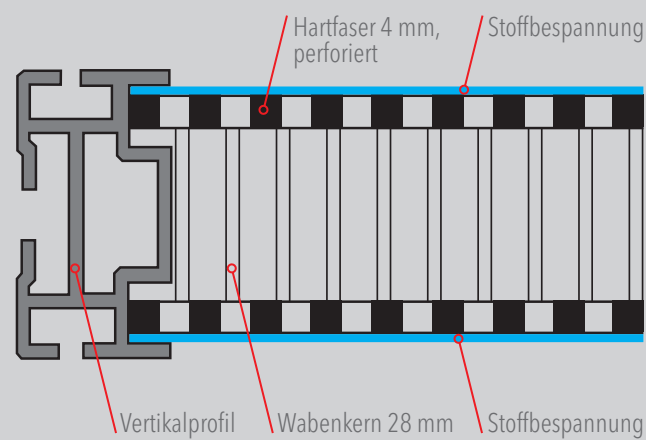


Schallabsorptionsgrad alpha-s in Abhängigkeit von der Frequenz F in Hz

Nach DIN EN ISO 11654 kann dem Plattenwerkstoff eine Absorptionsklasse „C“ zugeordnet werden.

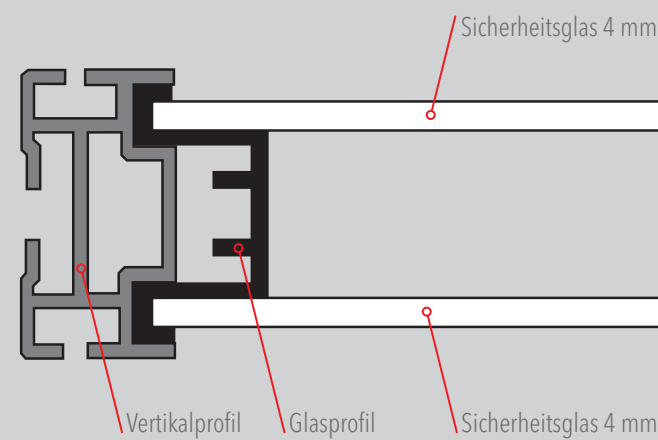
WANDAUFBAU

Stoffwand



WANDAUFBAU

Glaswand



Alle Materialien sind sortenrein trennbar und recyclingfähig.

MATERIALIEN

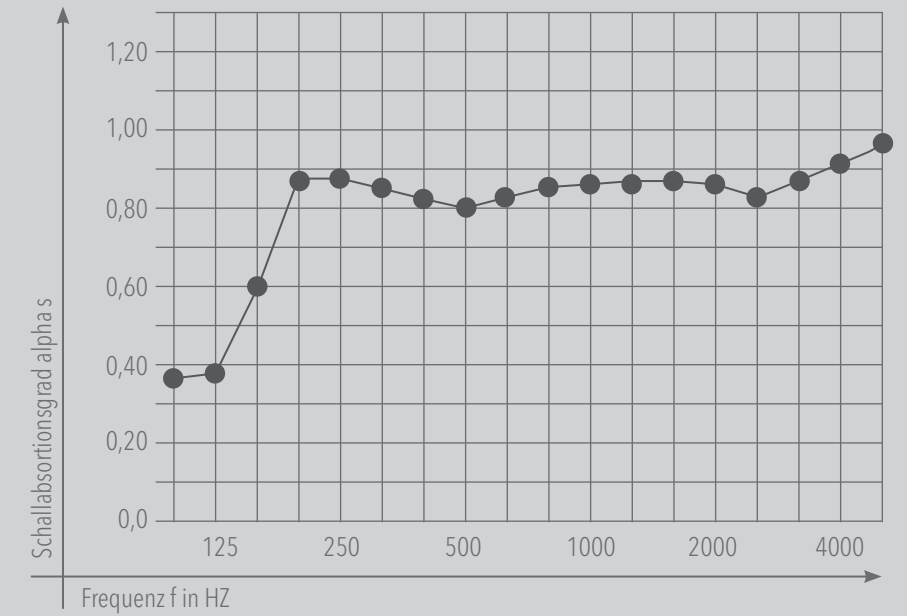
- Rahmenkonstruktion:
 - Aluminium
 - Oberfläche eloxiert, Natur
- Füllung:
 - hoch-schallabsorbierend
 - Polyesterfaservlies 4000g/qm
 - Stoffbezogen, Stoffgruppe 1 nach Hauskollktion gegen Aufpreis schaumstoffkaschiert Schwer entflammbar (B1)
- Füllung Glaswand:
 - 2x4 mm Sicherheitsglas, Weichprofilagerung
 - Flächengewicht Glaswand: 15 kg/m²
 - Doppelscheibensystem, nicht evakuiert
 - bei Klarglas besteht die Gefahr von Eintrübung/Staubeinfall
- Doppelscheibensystem:
 - nicht evakuiert
 - bei Klar Glas besteht die Gefahr von Eintrübung/Staubeinfall
- Profilabschlüsse:
 - PE/ABS
- Standfüße, Anbauelemente, Zubehör:
 - Stahl/Aluminium, pulverbeschichtet

EIGENSCHAFTEN

- flexibles Wandsystem mit Stoff-, Glas- und Mischfüllung
- Flächenelemente in Rechteckform, oder abgesetzt
- einfache Montage, höhenjustierbar
- freistehendes System
- über Adapter auch am Tisch montierbar
- extrem variable Aufstellungsmöglichkeiten
- lineare, dreifach und vierfach Verbindungen
- unterschiedlich geformte Fussplatten
- Höhenversprünge über 200 mm, trapezförmig
- Funktionsleisten in variabler Höhe integrierbar für Zubehör
- Abmessungen: maximale Breite 1600 mm, maximale Höhe 1600 mm
- pinbar, Trägermaterial B1

SCHALLABSORPTION

Frequenz f in HZ	α_s	α_p
100	0,35	
125	0,36	0,45
160	0,60	
200	0,88	
250	0,89	0,85
315	0,85	
400	0,82	
500	0,79	0,80
630	0,81	
800	0,84	
1000	0,85	0,85
1250	0,86	
1600	0,85	
2000	0,86	0,85
2500	0,83	
3150	0,88	
4000	0,92	0,90
5000	0,97	

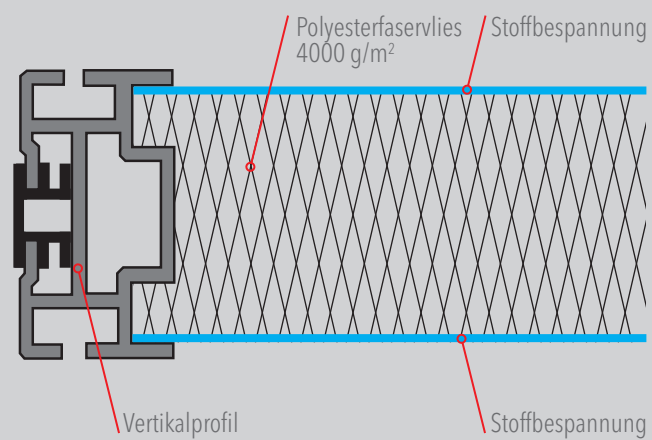


Schallabsorptionsgrad alpha-s in Abhängigkeit von der Frequenz F in Hz

Nach DIN EN ISO 11654 kann dem Plattenwerkstoff eine Absorptionsklasse „B“ zugeordnet werden.

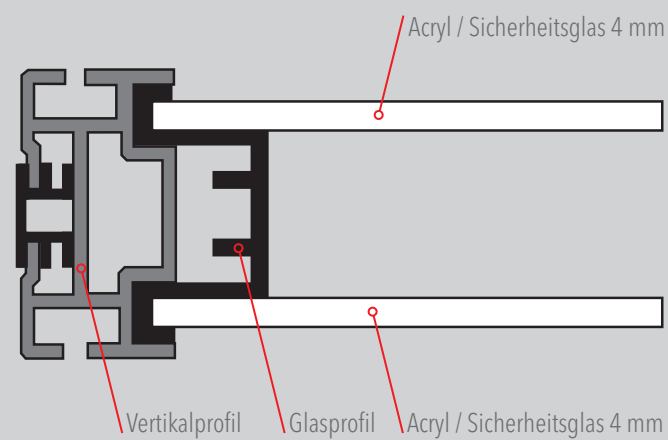
WANDAUFBAU

Stoffwand



WANDAUFBAU

Glaswand



Alle Materialien sind sortenrein trennbar und recyclingfähig.